

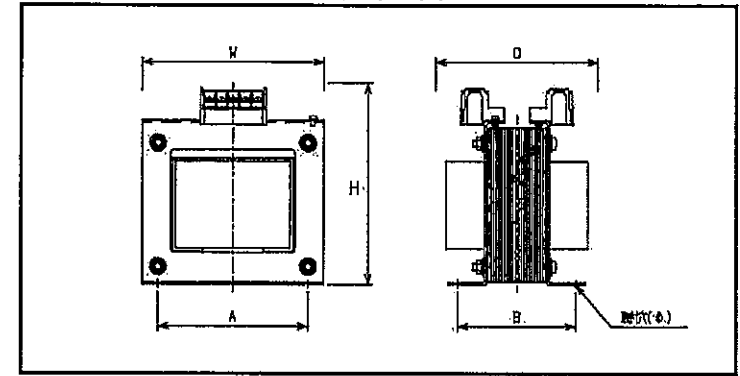
SPBシリーズ

SPB-Nシリーズ

容量	50VA~5kVA
周波数	50/60Hz
耐熱クラス	50~5kVA A種
一次電圧	240V-220V-200V-0V
二次電圧	240V-220V-200V-0V
静電シールド	有
接地端子	有 (4・5kVA)
取付穴	50~1kVA : 小判穴加工 1.5k~5kVA : 切欠加工
適用規格	JEM-1333

容量	50VA~5kVA
周波数	50/60Hz
耐熱クラス	50~300VA E種/500~1kVA B種 1.5k~5kVA F種
一次電圧	240V-220V-200V-0V
二次電圧	240V-220V-200V-0V
静電シールド	有
接地端子	有
取付穴	50~1.5kVA : 小判穴加工 2k~5kVA : 切欠加工
適用規格	JIS C 5310・6436

寸法確認図



型式	SPB-50	SPB-50N
W	85	76
H	88	90
D	99	105
A	55	55
B	70	70
取付穴	4.5×10	4.5×10
重量	1.7kg	1.5kg
端子台	TB:M4	TB:M3.5

型式	SPB-100	SPB-100N
W	105	86
H	107	98
D	104	105
A	66	62
B	65	68
取付穴	5.5×10	4.5×10
重量	3kg	2.0kg
端子台	TB:M4	TB:M3.5

型式	SPB-150	SPB-150N
W	105	96
H	113	107
D	109	115
A	75	66
B	70	84
取付穴	5.5×10	5.5×10
重量	3.8kg	2.9kg
端子台	TB:M4	TB:M3.5

型式	SPB-200	SPB-200N
W	105	105
H	113	115
D	119	110
A	75	75
B	80	65
取付穴	5.5×10	5.5×10
重量	4.5kg	3.7kg
端子台	TB:M4	TB:M3.5

型式	SPB-300	SPB-300N
W	120	105
H	120	115
D	120	125
A	80	75
B	81	80
取付穴	7×11	5.5×10
重量	5.4kg	4.3kg
端子台	TB:M4	TB:M3.5

型式	SPB-500	SPB-500N
W	153	115
H	156	125
D	145	115
A	111	85
B	92	93
取付穴	6.5×10	7×11
重量	8.5kg	5.2kg
端子台	TB:M5	TB:M3.5

型式	SPB-750	SPB-750N
W	153	134
H	156	141
D	155	120
A	111	111
B	102	94
取付穴	6.5×10	7×15
重量	10.6kg	7.1kg
端子台	TB:M5	TB:M3.5

型式	SPB-1K	SPB-1KN
W	153	153
H	156	157
D	175	125
A	111	111
B	122	95
取付穴	6.5×10	7×15
重量	12.9kg	9.2kg
端子台	TB:M5	TB:M3.5

型式	SPB-1.5K	SPB-1.5KN
W	144	153
H	215	157
D	195	145
A	90	111
B	150	115
取付穴	7×20	7×15
重量	21.0kg	12.1kg
端子台	TB:M5	TB:M4

型式	SPB-2K	SPB-2KN
W	144	177
H	215	175
D	215	175
A	90	90(140)
B	170	145(145)
取付穴	7×20	7×20(7×11)
重量	24.6kg	17kg
端子台	TB:M5	TB:M4

型式	SPB-3K	SPB-3KN
W	150	180
H	220	180
D	235	195
A	90	90(140)
B	180	147(147)
取付穴	7×20	7×20(7×11)
重量	30.0kg	22kg
端子台	TB:M5	TB:M4

型式	SPB-4K	SPB-4KN
W	250	210
H	255	225
D	200	215
A	180	138
B	150	155
取付穴	8×27	10×15
重量	38.0kg	32kg
端子台	TB:M8	TB:M5

型式	SPB-5K	SPB-5KN
W	250	210
H	255	225
D	220	235
A	180	138
B	170	175
取付穴	8×27	10×15
重量	46.7kg	38kg
端子台	TB:M8	TB:M5

SPB-Nシリーズ特徴 (容量 50VA~5kVA)	
・日本産業規格 JIS C 5310-1977・JIS C 6436-1995に適用。	
・使用部材を変更する事により RoHS 10 物質に対応。※1	
(※1. RoHS2適合品では御座いません。)	
・耐熱クラスを変更する事により、コンパクト化・軽量化を実現。	